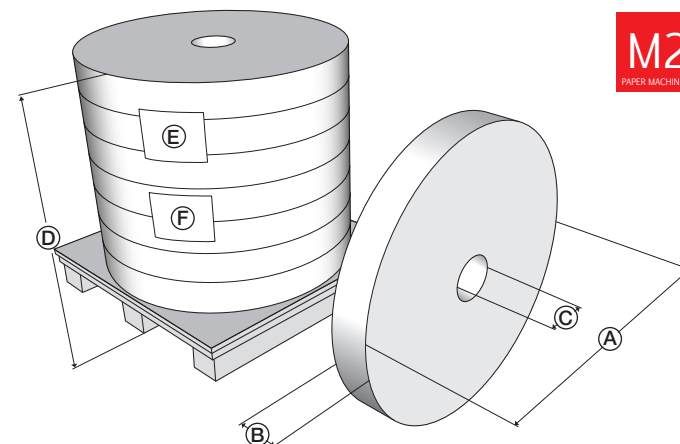


Fibra25HC

Cartoncino riciclato prodotto su una macchina a tavola piana, da usare in particolare per le strutture alveolari.



Specifiche tecniche



Grammatura ISO 536 [g/m ²] • Tolleranza: 3%	175	190
Umidità ISO 287 [%] • Tolleranza: 3%	7	7
Cobb 60" ISO 535 [µm] • Tolleranza: 5%	35	35
Carico di rottura DM ISO 1924-2 [kN/m] • Tolleranza: 5%	6,5	7,0
Delaminazione UNI 9439 [J/m ²] • Minimo	250	250

Campionamento ISO 186/ISO 187



Specifiche prodotto

Ⓐ Diametro esterno	[mm]	min 1.100 /max 1.500
Ⓑ Altezza bobina	[mm]	min 65 /max 2.620
<i>Fibra25HC può essere fornito in bobine o rotelle. Possono essere fornite altezze personalizzate se coprono l'altezza massima della bobina.</i>		
Ⓒ Diametro dell'anima	[mm]	min 70/100 /max 150
L'anima standard è di 76 mm.		
Ⓓ Altezza pancale	Ogni pancale è imballato automaticamente, fasciato con film estensibile e coperto con un disco di cartone.	
Ⓔ Etichetta prodotto		
Ⓕ Etichetta spedizione		
○ Grammatura	[g / m ²]	min 130 /max 400