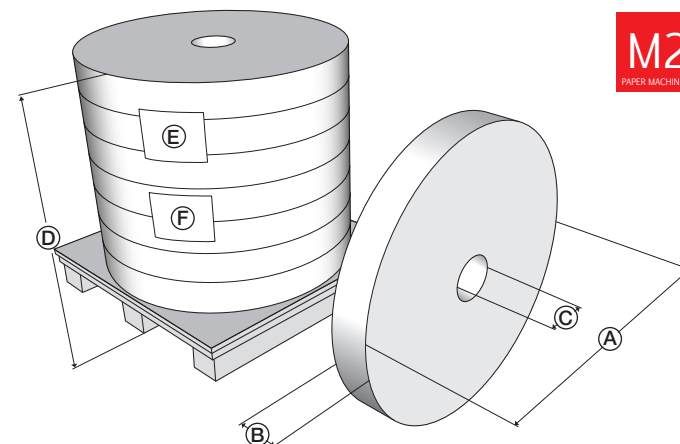


# Fibra30T

Cartoncino riciclato prodotto su una macchina a tavola piana, da usare per tubi industriali in linea e a spirale e angolari che necessitano di elevata resistenza.



## Specifiche tecniche



<b>Grammatura</b> ISO 536 [g/m <sup>2</sup> ] • Tolleranza: 3%	<b>300</b>	<b>350</b>	<b>400</b>
<b>Umidità</b> ISO 287 [%] • Tolleranza: 3%	<b>7</b>	<b>7</b>	<b>7</b>
<b>Spessore</b> ISO 534 [μm] • Tolleranza: 3%	<b>450</b>	<b>525</b>	<b>600</b>
<b>Volume specifico</b> ISO 534 [cm <sup>3</sup> /g] • Tolleranza: 3%	<b>1,5</b>	<b>1,5</b>	<b>1,5</b>
<b>Delaminazione</b> UNI 9439 [J/m <sup>2</sup> ] • Minimo	<b>300</b>	<b>300</b>	<b>300</b>

Campionamento ISO 186/ISO 187



## Specifiche prodotto

Ⓐ Diametro esterno	[mm]	min <b>1.100</b> /max <b>1.500</b>
Ⓑ Altezza bobina	[mm]	min <b>65</b> /max <b>2.620</b>
<i>Fibra30T può essere fornito in bobine o rotelle. Possono essere fornite altezze personalizzate se coprono l'altezza massima della bobina.</i>		
Ⓒ Diametro dell'anima	[mm]	min <b>70/100</b> /max <b>150</b>
L'anima standard è di 76 mm.		
Ⓓ Altezza pancale		
Ogni pancale è imballato automaticamente, fasciato con film estensibile e coperto con un disco di cartone.		
Ⓔ Etichetta prodotto		
Ⓕ Etichetta spedizione		
○ Grammatura	[g / m <sup>2</sup> ]	min <b>130</b> /max <b>400</b>