

UniBB

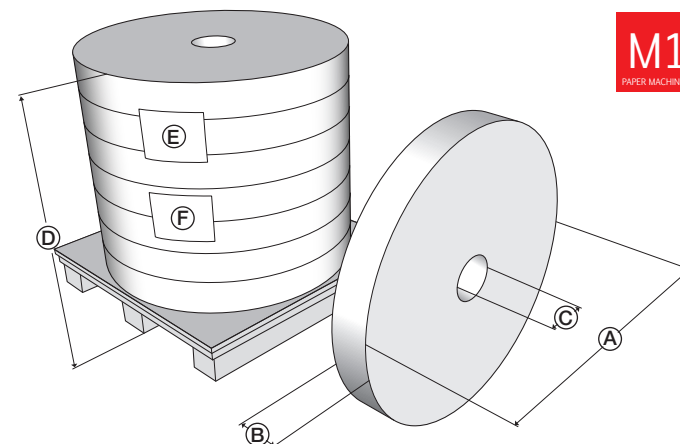
Cartoncino per anime multistrato bianco/bianco prodotto su una macchina a tamburi formatori, da usare per anime da supporto per uso igienico. La sua specifica tipologia compositiva lo rende pulito e facilmente riciclabile.



Specifiche tecniche

Grammatura ISO 536 [g/m ²] • Tolleranza: 3%	180	250
Umidità ISO 287 [%] • Tolleranza: 3%	7	7
Carico di rottura DM ISO 1924-2 [kN/m] • Tolleranza: 5%	6,2	8,2
Carico di rottura DT ISO 1924-2 [kN/m] • Tolleranza: 5%	1,7	2,0
Assorbimento goccia Tappi T-835 [s] • Tolleranza: 5 s	130	100

Campionamento ISO 186/ISO 187



Specifiche prodotto

Ⓐ Diametro esterno	[mm]	min 1.100 / max 1.200
Ⓑ Altezza bobina	[mm]	min 60 / max 1.520
<i>UniBB può essere fornito in bobine o rotelle. Possono essere fornite altezze personalizzate se coprono l'altezza massima della bobina.</i>		
Ⓒ Diametro dell'anima	[mm]	min 70 / max 100
L'anima standard è di 76 mm.		
Ⓓ Altezza pancale	Ogni pancale è imballato automaticamente, fasciato con film estensibile e coperto con un disco di cartone.	
Ⓔ Etichetta prodotto		
Ⓕ Etichetta spedizione		
○ Grammatura	[g / m ²]	min 180 / max 250