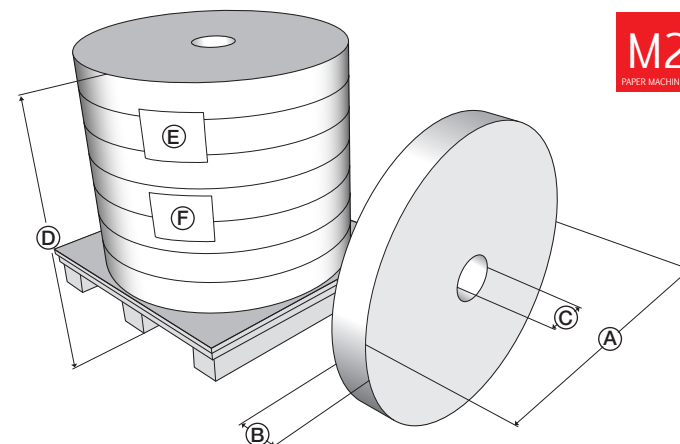


UniCore

Cartoncino riciclato di colore grigio chiaro prodotto su una macchina a tavola piana, da usare in particolare per anime da supporto per uso igienico a una o più strisce.



Specifiche tecniche

Grammatura ISO 536 [g/m ²] • Tolleranza: 3%	130	160	180	250	300
Umidità ISO 287 [%] • Tolleranza: 3%	7	7	7	7	7
Carico di rottura DM ISO 1924-2 [kN/m] • Tolleranza: 5%	5,00	5,80	6,10	8,05	8,30
Carico di rottura DT ISO 1924-2 [kN/m] • Tolleranza: 5%	2,10	2,50	2,70	3,85	4,30
Assorbimento goccia Tappi T-835 [s] • Tolleranza: 5 s	70	60	45	35	20

Campionamento ISO 186/ISO 187



Specifiche prodotto

Ⓐ Diametro esterno	[mm]	min 1.100 / max 1.500
Ⓑ Altezza bobina	[mm]	min 65 / max 2.620
<i>UniCore</i> può essere fornito in bobine o rotelle. Possono essere fornite altezze personalizzate se coprono l'altezza massima della bobina.		
Ⓒ Diametro dell'anima	[mm]	min 70/100 / max 150
L'anima standard è di 76 mm.		
Ⓓ Altezza pancale	Ogni pancale è imballato automaticamente, fasciato con film estensibile e coperto con un disco di cartone.	
Ⓔ Etichetta prodotto		
Ⓕ Etichetta spedizione		
○ Grammatura	[g / m ²]	min 130 / max 300