

# UniCoreG

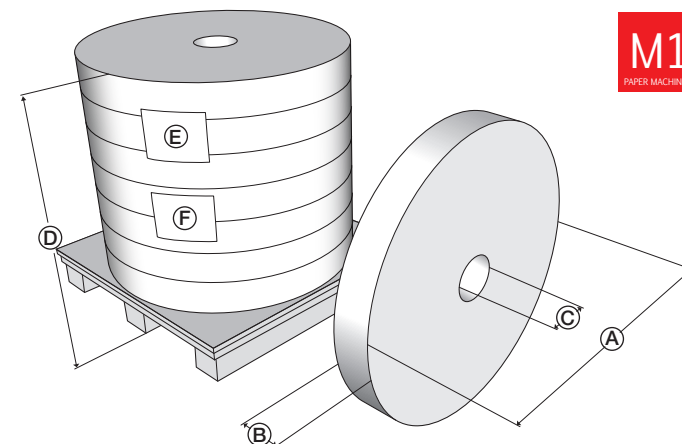
Cartoncino riciclato di colore grigio chiaro prodotto su una macchina a tamburi formatori, da usare in particolare per anime da supporto per uso igienico.



## Specifiche tecniche

<b>Grammatura</b> ISO 536 [g/m <sup>2</sup> ] • Tolleranza: 3%	<b>180</b>	<b>200</b>	<b>250</b>
<b>Umidità</b> ISO 287 [%] • Tolleranza: 3%	<b>7</b>	<b>7</b>	<b>7</b>
<b>Carico di rottura DM</b> ISO 1924-2 [kN/m] • Tolleranza: 5%	<b>7,2</b>	<b>8,2</b>	<b>9,0</b>
<b>Carico di rottura DT</b> ISO 1924-2 [kN/m] • Tolleranza: 5%	<b>1,70</b>	<b>1,85</b>	<b>2,00</b>
<b>Assorbimento goccia</b> Tappi T-835 [s] • Tolleranza: 5 s	<b>65</b>	<b>55</b>	<b>45</b>

Campionamento ISO 186/ISO 187



## Specifiche prodotto

Ⓐ Diametro esterno	[mm]	min <b>1.100</b> / max <b>1.200</b>
Ⓑ Altezza bobina	[mm]	min <b>60</b> / max <b>1.520</b>
<i>UniCoreG</i> può essere fornito in bobine o rotelle. Possono essere fornite altezze personalizzate se coprono l'altezza massima della bobina.		
Ⓒ Diametro dell'anima	[mm]	min <b>70</b> / max <b>100</b>
L'anima standard è di 76 mm.		
Ⓓ Altezza pancale	Ogni pancale è imballato automaticamente, fasciato con film estensibile e coperto con un disco di cartone.	
Ⓔ Etichetta prodotto		
Ⓕ Etichetta spedizione		
○ Grammatura	[g / m <sup>2</sup> ]	min <b>180</b> / max <b>250</b>